

MUSTER 1500



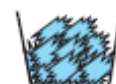
celonerezový plášť INOX 18/8, scotch brite
produkce: **1500 kg/24 hod**
výrobník bez zásobníku ledu
příkon: **6000 W**
napětí: **400 V 3N/50 Hz/32 A**
napojení na pevný vypínač
hmotnost: **306 kg**
teplota šupin: -5/-10°C
objem 1 m³ = 550 kg ledu



MUSTER 2000



celonerezový plášť INOX 18/8, scotch brite
produkce: **2300 kg/24 hod**
výrobník bez zásobníku ledu a nosné konstrukce
příkon: **7000 W**
napětí: **400 V 3N/50 Hz/32 A**
napojení na pevný vypínač
hmotnost: **520 kg**
teplota šupin: -5/-10°C
objem 1 m³ = 550 kg ledu



Výrobníky ledu řady MUSTER lze na požádání dodat v kombinované verzi chlazení vzduchem i vodou (MUSTER ---A/W, mimo M 250). Vodní kondenzátor je automaticky zapojen pouze v případě překročení určeného limitu okolní teploty. Tímto způsobem se výrazně snižuje spotřeba vody (provozní náklady) a současně nedochází k poklesu výkonu v důsledku zvýšené okolní teploty.

Produkce ledu za 24 hod. je vždy udávána za těchto podmínek:

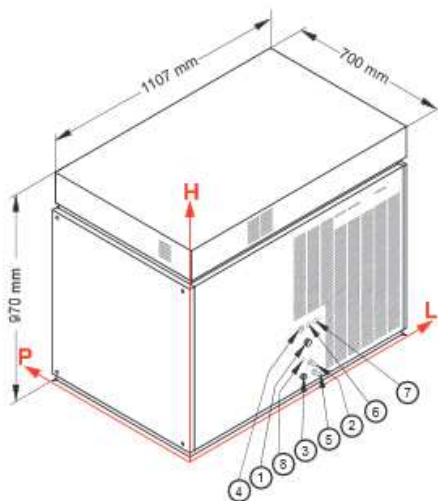


- Ideální teplota okolního vzduchu **+21°C**



- Ideální teplota vstupní vody **+15°C**

Technické parametry



MUSTER 1500

Spotřeba vody:

chlazení vzduchem **1 l/kg**

chlazení vodou **7 l/kg**

pracovní tlak vody: **1-5 bar**

chladiivo: **R452A**

vertikální výparník s rotujícím nožem

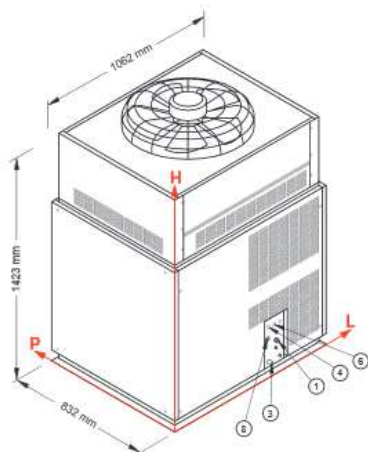
doporučený zásobník:

BIN 550 V DS, DRB 500

max. výška odpadu – dle zásobníku

ŠxHxV: 1107x700x900

součást dodávky: lopatka, přívodní hadice 3/4",
odpadní hadice DN 24



MUSTER 2000

Spotřeba vody:

chlazení vzduchem **1 l/kg**

chlazení vodou **N/A**

pracovní tlak vody: **1-5 bar**

chladiivo: **R452A**

vertikální výparník s rotujícím nožem

Doporučený zásobník:

individuálně

max. výška odpadu – dle zásobníku

ŠxHxV: 1062x832x1423

součást dodávky: lopatka, přívodní hadice 3/4",
odpadní hadice DN 24